

	FDCL221
en	Line separator
de	Linientrenner
fr	Séparateur de ligne
es	Aislador de línea
it	Separatore di linea

en	Installation
de	Montage
fr	Montage
es	Montaje
it	Montaggio

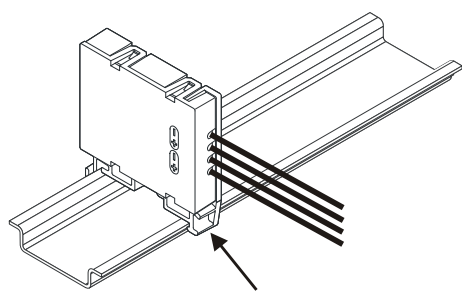


Fig. 1

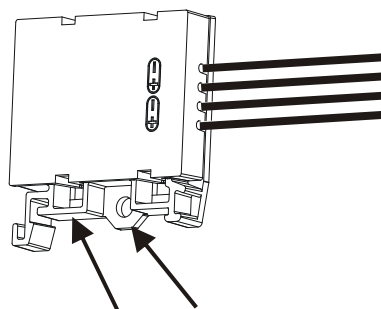


Fig. 2

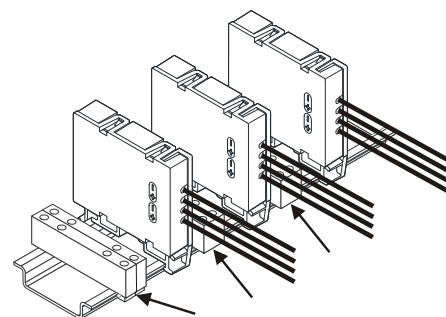


Fig. 3

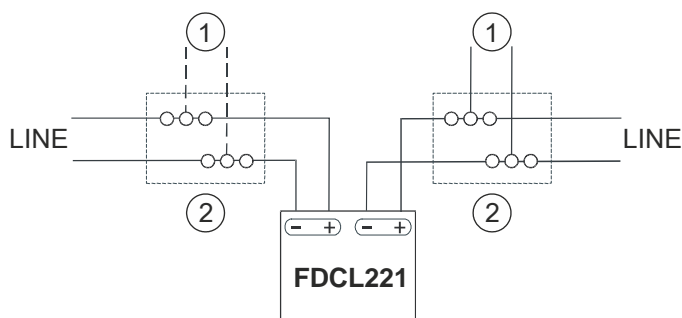


Fig. 4

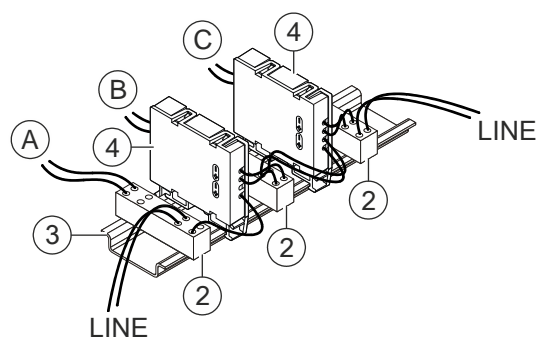


Fig. 5

	en	de	fr	es	it
1	Stub	Stich	Etoile	Linea abierta	Stub
2	Terminal block (at minimum triple)	Reihenklamme (mind. 3-fach)	Bloc deo jonction (au moins triple)	Bloque de terminales (al menos triple)	Morsettiera (almeno tripla)
3	Top hat rail	Hutschiene	Profilé	Carril DIN	Guida a cappello
4	Line separator FDCL221	Linientrenner FDCL221	Séparateur de ligne FDCL221	Aislador de línea FDCL221	Separatore di linea FDCL221
A	Stub 1	Stich 1	Etoile 1	Linea abierta 1	Stub 1
B	Stub 2	Stich 2	Etoile 2	Linea abierta 2	Stub 2
C	Stub 3	Stich 3	Etoile 3	Linea abierta 3	Stub 3

Intended use

The line separator detects short circuits in the FDnet/C-NET and isolates them. The short-circuit free part can continue to be operated.

Preparation

- Determine the type of installation:
 - on a top hat rail (Fig. 1)
 - on a surface by means of a screw or cable ties (Fig. 2).
- Determine the type of electric connection:
 - by means of the flat pin bushings 2.8 x 0.8 mm, pressed tight ex factory
 - with terminals, e.g. terminal block on a top hat rail (Fig. 3)
 - by soldering

Installation on a top hat rail


- Press the line separator with the clip against the top hat rail until it engages firmly (Fig. 1).
- In the same way, fix one terminal block at a time between the line separators (Fig. 3).
- Continue with the electric connection

Installation without top hat rail


- Fix the line separator on an even surface using a screw or on a grid using cable ties.
- Continue with the electric connection.

Electric connection

Please note that one line separator must always be installed between two stub lines.

 The figure (Fig. 4) shows the electric connection of the line separator in the FDnet/C-NET with triple terminal blocks (2). Soldering is equally possible.


- Connect the line separator to the FDnet/C-NET according to the connection diagram (Fig. 4).

	NOTICE
	Electric voltage! <ul style="list-style-type: none"> • Note the positive and negative poles. • Only connect one wire per terminal. This is the only way of ensuring a problem-free connection over the device's entire service life.

- Connect the stub line (1) to the FDnet/C-NET according to the connection diagram (Fig. 4).

Wiring

For a space-saving wiring variant (see Fig. 5), it is possible to install the line separators (4) and triple terminal blocks (2) on a TS35 top hat rail (3).

 For additional information please refer to doc. no. 007063.

Verwendungszweck

Der Linientrenner detektiert Kurzschlüsse im FDnet/C-NET und trennt sie ab. Der kurzschlussfreie Teil kann weiterbetrieben werden.

Vorbereitung

- Bestimmen Sie die Art der Montage:
 - Auf einer Hutschiene (Fig. 1)
 - Auf einem Untergrund mittels Schraube oder Kabelbinder (Fig. 2)
- Bestimmen Sie die Art des Elektroanschlusses:
 - Mittels den werkseitig aufgedrüssten Flachsteckhülsen 2,8 x 0,8 mm
 - Mittels Klemmen, z. B. Reihenklammen auf einer Hutschiene (Fig. 3)
 - Durch Zusammenlöten

Montage auf einer Hutschiene


- Drücken Sie den Linientrenner mit dem Klipp gegen die Hutschiene, bis er einrastet (Fig. 1).
- Befestigen Sie auf gleiche Weise jeweils ein Paar Reihenklammen zwischen den Linientrennern (Fig. 3).
- Fahren Sie mit dem Elektroanschluss fort.

Montage ohne Hutschiene


- Befestigen Sie den Linientrenner mittels Schraube auf einer planen Fläche oder mit einem Kabelbinder an einem Gitter.
- Fahren Sie mit dem Elektroanschluss fort.

Elektrischer Anschluss

Beachten Sie, dass jeweils ein Linientrenner zwischen zwei Stichleitungen angeschlossen sein muss.

 Das Schema (Fig. 4) zeigt den elektrischen Anschluss des Linientrenners im FDnet/C-NET mittels 3-fach-Reihenklammen (2). Lötanschlüsse sind gleichfalls möglich.


- Schließen Sie den Linientrenner gemäß dem Anschlussschema an das FDnet/C-NET (Fig. 4).

	HINWEIS
	Elektrische Spannung! <ul style="list-style-type: none"> • Beachten Sie die Plus- und Minus-Anschlüsse. • Schließen Sie pro Klemme nur einen Draht an. Nur so kann ein störungsfreier Anschluss über die gesamte Lebensdauer des Gerätes gewährleistet werden.

- Schließen Sie die Stichleitung (1) gemäß dem Anschlussschema an das FDnet/C-NET (Fig. 4).

Verdrahtung

Für eine platzsparende Verdrahtungsvariante (siehe Fig. 5) können auf einer TS35-Hutschiene (3) die Linientrenner (4) und 3-fach-Reihenklammen (2) montiert werden.

 Weitere Informationen finden Sie im Dokument 007063.

Application

Le séparateur de ligne détecte les courts-circuits dans FDnet/C-NET et les isole. La partie non court-circuitée peut continuer de fonctionner.

Préparation

Déterminez le type de montage :

- sur un profilé (Fig. 1)
- sur un fond au moyen de vis ou de serre-câbles (Fig. 2)

Déterminez le type de raccordement électrique :

- au moyen des alvéoles pour contacts plats isolés 2,8 x 0,8 mm fixées par pression en usine
- au moyen de bornes, par ex. des blocs de jonction sur un profilé (Fig. 3)
- par brasage

Montage sur un profilé

1. Pressez le séparateur de ligne contre le profilé à l'aide du clip jusqu'à ce qu'il s'enclenche (Fig. 1).
2. Fixez de la même manière une paire de blocs de jonction entre les isolateurs de ligne (Fig. 3).
3. Poursuivez avec le raccordement électrique.

Montage sans profilé

1. Fixez le séparateur de ligne sur une grille au moyen de vis sur une surface plane ou avec un serre-câbles.
2. Poursuivez avec le raccordement électrique.

Raccordement électrique

Veillez à ce qu'un séparateur de ligne soit raccordé entre deux lignes en étoile.



Le schéma (Fig. 4) indique le raccordement électrique de l'isolateur de ligne dans FDnet/C-NET au moyen de blocs de jonction triples (2). Les connexions soudées sont également possibles.

1. Raccordez le séparateur de ligne au FDnet/C-NET conformément au schéma de raccordement (Fig. 4).

**AVIS****Tension électrique !**

- Veillez à porter attention aux pôles positifs et négatifs.
- Ne raccordez qu'un fil par borne. C'est la seule manière de garantir un raccordement sans perturbation pendant toute la durée de vie de l'appareil.

2. Raccordez la ligne en étoile (1) au FDnet/C-NET conformément au schéma de raccordement (Fig. 4).

Câblage

Pour un câblage peu encombrant (voir Fig. 5) le séparateur de ligne (4) et les blocs de jonction triples (2) peuvent être montés sur un profilé TS35 (3).



Pour plus d'informations, voir le doc. n° 007063.

Uso previsto

El aislador de línea detecta cortocircuitos en la FDnet/C-NET y los aísla. La parte sin cortocircuito puede seguir siendo operada.

Preparativos

Determine el tipo de montaje:

- en un carril DIN (Fig. 1)
- sobre una superficie por medio de un tornillo o sujetacables (Fig. 2)

Determine el tipo de conexión eléctrica:

- mediante las hembras de enchufe planas montadas a presión en fábrica 2,8 x 0,8 mm
- por medio de terminales, p. ej. bloques de terminales sobre un carril DIN (Fig. 3)
- mediante soldadura

Montaje en un carril DIN

1. Presione el aislador de línea con el clip contra el carril DIN hasta que encaje (Fig. 1).
2. Sujete de la misma manera un par de bloques de terminales entre los aisladores de línea, respectivamente (Fig. 3).
3. Prosiga con la conexión eléctrica.

Montaje sin carril DIN

1. Sujete el aislador de línea por medio de un tornillo sobre una superficie plana o con un sujetacables en una rejilla.
2. Prosiga con la conexión eléctrica.

Conexión eléctrica

Tenga en cuenta que entre cada dos líneas abiertas tiene que estar conectado un aislador de línea.



El esquema (Fig. 4) muestra la conexión eléctrica del aislador de línea en la FDnet/C-NET por medio de bloques de terminales triples (2). También se permiten conexiones soldadas.

1. Conecte el aislador de línea a la FDnet/C-NET siguiendo el diagrama de conexión (Fig. 4).

**¡AVISO!****¡Tensión eléctrica!**

- Observe los polos positivos y negativos.
- Conecte únicamente un hilo por terminal. Sólo así podrá garantizarse una conexión sin fallos durante la vida útil completa del dispositivo.

2. Conecte la línea abierta (1) a la FDnet/C-NET siguiendo el diagrama de conexión (Fig. 4).

Cableado

Para una variante de cableado ahorradora de espacio (ver Fig. 5) pueden instalarse en un carril DIN TS35 (3) los aisladores de línea (4) y los bloques de terminales triples (2).



Para más información, consulte el doc. n° 007063.

Montaggio

Destinazione d'uso

Il separatore di linea rileva i cortocircuiti nell'FDnet/C-NET e li isola. La parte libera da cortocircuito può continuare a essere utilizzata.

Preparazione

Determinate il tipo di montaggio:

- montaggio su guida a cappello (Fig. 1)
- Su un piano mediante viti o fermacavo (Fig. 2)

Determinate il tipo di collegamento elettrico:

- mediante boccole perno piatto 2,8 x 0,8 mm, fornite già pressate dal fabbricante
- mediante morsetti, per es. morsettiera su guida a cappello (Fig. 3)
- mediante saldatura

Montaggio su guida a cappello

1. Premete il separatore di linea con la clip contro la guida a cappello, fino a farlo entrare in posizione (Fig. 1).
2. Fissate allo stesso modo un paio di morsettiera tra i separatori di linea (Fig. 3).
3. Procedete con il collegamento elettrico.

Montaggio senza guida a cappello

1. Fissate il separatore di linea mediante viti su una superficie piana o con un fermacavo su una griglia.
2. Procedete con il collegamento elettrico

Collegamento elettrico

Assicuratevi che tra due linee aperte sia sempre collegato un separatore di linea.



Lo schema (Fig. 4) illustra il collegamento elettrico del separatore di linea nell'FDnet/C-NET mediante morsettiera tripla (2). Sono possibili anche dei collegamenti mediante saldatura.

1. Collegate il separatore di linea all'FDnet/C-NET riferendovi allo schema di collegamento (Fig. 4).



AVVISO!

Tensione elettrica

- Fare attenzione ai poli positivi e negativi.
- Collegare soltanto un filo per ogni morsetto. Solo così può essere garantito un collegamento corretto durante l'intero ciclo di vita dell'apparato.

2. Collegate la linea aperta (1) all'FDnet/C-NET riferendovi allo schema di collegamento (Fig. 4).

Cablaggio

Per una variante di cablaggio salvaspazio (si veda la Fig. 5), i separatori di linea (4) e la morsettiera tripla (2) possono essere montati su una guida a cappello TS35 (3).



Per ulteriori informazioni, si veda il doc. n. 007063.

en Details for ordering

de Bestellangaben

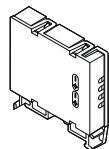
fr Détails pour passer commande

es Datos de pedido

it Dati per l'ordinazione

FDCL221

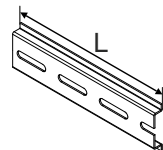
A5Q00004011



en Line separator
de Linientrenner
fr Séparateur de ligne
es Aislador de línea
it Separatore di linea

L = 122mm

BPZ:5644780001



L = 288 mm

BPZ:5644230001

en U-rail TS35
de Hutschiene TS35
fr Profilé TS35
es Carril DIN TS35
it Guida a cappello TS35

en Procure the triple terminal blocks on site.

de Beschaffen Sie die 3-fach-Reihenklemmen vor Ort.

fr Procurez-vous les blocs de jonction triples sur place.

es Los bloques de terminales triples deberán adquirirse in situ.

it Procuratevi la morsettiera tripla in loco.

Siemens Switzerland Ltd
Industry Sector
Building Technologies Division
International Headquarters
Fire Safety & Security Products
Gubelstrasse 22
CH-6301 Zug
Tel. +41 41 – 724 24 24
www.siemens.com/buildingtechnologies

© Siemens Switzerland Ltd 2006-2011
Data and design subject to change without notice.



FDCL221:
0786-CPD-20449

For more information, see the EC Declaration of Conformity, which is obtainable by calling the Customer Support Center:
Tel. +49 89 9221-8000

Year 11

Standards complied with: EN 54-17